

Fiche technique :

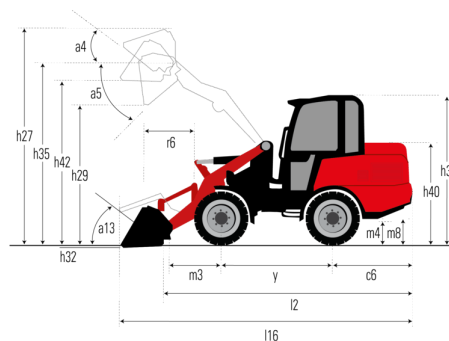
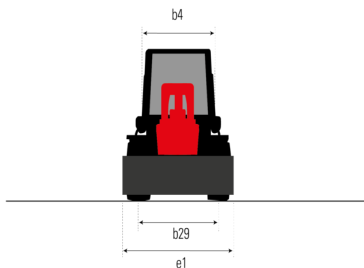
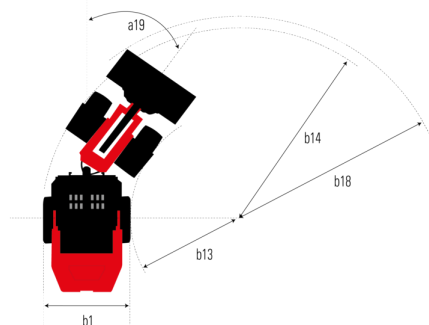
MLA 3-25 H



 **MANITOU**
HANDLING YOUR WORLD

Capacités		Métrique
Capacité d'équilibre statique avec godet (machine en ligne)		1270 kg
Capacité d'équilibre statique avec godet (machine braquée complètement)		1115 kg
Capacité d'équilibre statique avec fourches à palettes (machine en ligne)		965 kg
Capacité d'équilibre statique avec fourches à palettes (machine braquée complètement)		845 kg
Hauteur maximale à l'axe d'articulation du godet	h35	2836 mm
Poids et dimensions		
Poids à vide (avec fourches) avec poste de conduite à 4 points		2170 kg
Empattement	y	1650 mm
Largeur hors tout cabine	b4	991 mm
Hauteur hors tout avec canopy 4 points	h38	2258 mm
Déport à hauteur totale et déversé	r6	479 mm
Hauteur du capot	h40	1405 mm
Hauteur de travail - levé complètement	h27	3696 mm
Angle d'articulation	a19	45 °
Angle d'oscillation maximum		11 °
Longueur hors-tout avec godet	l16	4154 mm
Largeur hors tout sans godet	b1	1100 mm
Longueur hors-tout sans godet	l2	3458 mm
Supplomb arrière	c6	995 mm
Angle de déversement levée complètement	a5	42 °
Hauteur de déversement levée complètement	h29	2126 mm
Angle de cavage maximum - levée complètement	a4	48 °
Position d'excavation	h32	-79 mm
Garde au sol	m4	320 mm
Rayon de braquage - Avant avec godet	b18	3246 mm
Rayon de braquage - Sans godet	b14	2767 mm
Hauteur de levage sous godet	h42	2655 mm
Largeur de la voie (centre de la roue)	b29	836 mm
Distance sol / axe d'articulation		103 mm
Hauteur du sol au centre de l'essieu	m8	214 mm
Largeur du godet	e1	1520 mm
Centre des roues avant à l'axe de pivotement	m3	669 mm
Hauteur à l'axe d'articulation - Entièrement levé	h28	2520 mm
Moteur		
Marque du moteur		Perkins
Modèle du moteur		403J-17
Norme moteur		Stage V
Nombre de cylindres		3
Puissance moteur (CV / kW)		24.70 ch / 18.40 kW
Couple max. / Régime moteur		85 Nm / 1800 tr/min
Système de refroidissement		Eau
Transmission		
Type de transmission		Hydrostatique
Nombre de vitesses (avant / arrière)		2 / 2
Vitesse max. de déplacement (peut varier selon la réglementation applicable)		20 km/h
Frein de service		Frein hydraulique à tambour sur l'essieu avant, agissant sur les 4 roues
Hydraulique		
Type de pompe hydraulique		Pompe à engrenage
Débit hydraulique - Pression hydraulique		30 l/min / 207 bar
Option haut débit (l/min)		30 l/min
Capacités des réservoirs		
Huile hydraulique		24 l
Carburant		45 l

MLA 3-25 H - Schémas d'encombrement





 **MANITOU**
HANDLING YOUR WORLD

Siège Social

B.P. 249 - 430 rue de l'Aubinière
44150 Ancenis Cedex - France

Tel: +33 (0)2 40 09 10 11 - Fax: +33 (0)2 40 09 10 97

www.manitou.com



Cette publication présente le descriptif des versions et possibilités de configuration des produits Manitou qui peuvent différer en équipement. Les équipements présentés dans cette brochure peuvent être de série, en option, ou non disponibles suivant les versions. Manitou se réserve le droit, à tout moment et sans préavis, de modifier les spécifications décrites et représentées. Les spécifications portées n'engagent pas le constructeur. Pour plus de détails, contactez votre concessionnaire Manitou. Document non contractuel. Présentation des produits non contractuelle. Liste des spécifications non exhaustive. Les logos ainsi que l'identité visuelle de l'entreprise sont la propriété de Manitou et ne peuvent être utilisés sans autorisation. Tous droits réservés. Les photos et schémas contenus dans la présente brochure ne sont fournis qu'à des fins de consultation et à titre indicatif.

Manitou BF SA - Société anonyme à conseil d'administration - Capital social : 39 668 399 euros - 857 802 508 RCS Nantes